



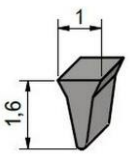
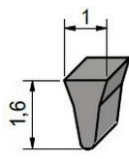
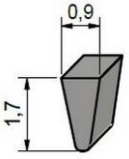
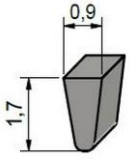
HEIN | LEHMANN

RIMA®

PROFILDRAHTVARIANTEN

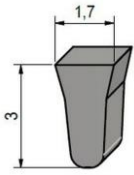
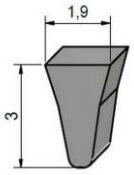
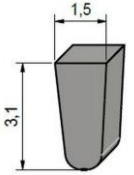
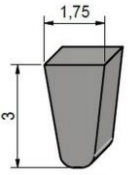
PROFILDRAHTVARIANTEN

Profilbreite: 0,90 – 1,00 mm

Bezeichnung	12 Fa	12 Wa	12 Fb	12 Wb
Spaltweiten	0,05-0,10	0,15-0,75	0,10-0,20	0,25-0,85
Profilgrößen				
Werkstoffe	1.4301, 1.4306, 1.4404			

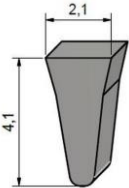
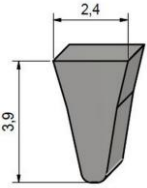
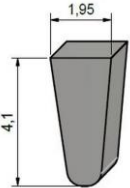
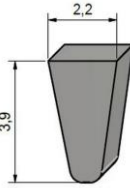
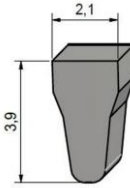
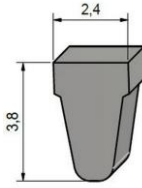
PROFILDRAHTVARIANTEN

Profilbreite: 1,50 – 1,90 mm

Bezeichnung	22 Fa	22 Wa	22 Fb	22 Wb
Spaltweiten	0,05-0,40	0,50-1,20	0,10-0,50	0,50-1,20
Profilgrößen				
Werkstoffe	1.4301, 1.4404			

PROFILDRAHTVARIANTEN

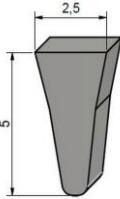
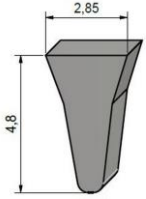
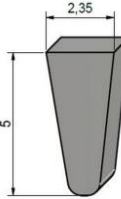
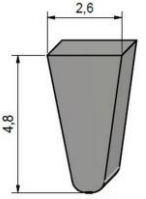
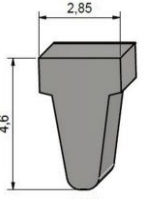
Profilbreite: 1,95 – 2,40 mm

Bezeichnung	28 Fa	28 Wa	28 Fb	28 Wb	28 Fc	28 Wc
Spaltweiten	0,05-0,50	0,05-1,50	0,10-0,50	0,50-2,00	0,10-0,50	0,50-1,50
Profilgrößen						
Werkstoffe	1.0313, 1.4016, 1.4301, 1.4306, 1.4401, 1.4404, 1.4539, 2.4858, 3.7025, 3.7235					



PROFILDRAHTVARIANTEN

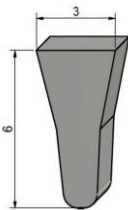
Profilbreite: 2,35 – 2,85 mm

Bezeichnung	34 Fa	34 Wa	34 Fb	34 Wb	34 Wc
Spaltweiten	0,20-0,75	0,50-2,00	0,20-0,75	0,50-3,00	0,50-2,00
Profilgrößen					
Werkstoffe	1.0313, 1.4016, 1.4401, 1.4439, 1.4539				



PROFILDRAHTVARIANTEN

Profilbreite: 2,35 – 2,85 mm

Bezeichnung	42 Fa	42 Wa	42 Wb	42 Fc	42 Wc
Spaltweiten	0,30-0,75	0,75-2,50	0,75-3,00	0,30-0,75	0,75-2,50
Profilgrößen					
Werkstoffe	1.4016, 1.4404				

BERECHNUNG DER
DURCHGANGSFLÄCHE IN %

$$\frac{\text{Spaltweite}}{(\text{Profilbreite} + \text{Spaltweite})} \times 100$$