



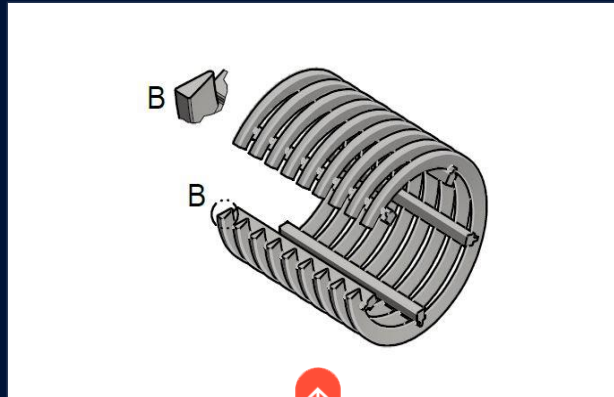
HEIN | LEHMANN

CORIMA

AUSFÜHRUNGSBEISPIELE

SPALTSIEBZYLINDER

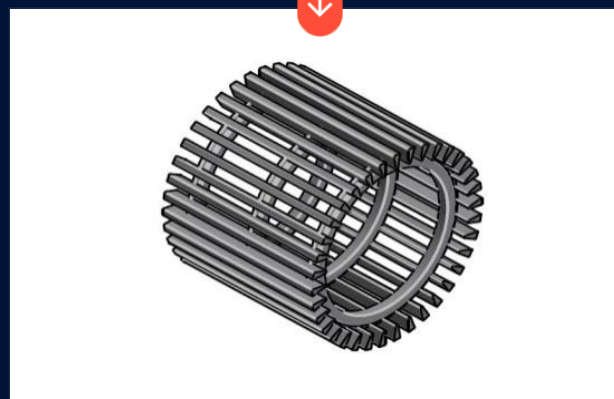
...FÜR DAS FILTERN VON AUSSEN NACH INNEN



- die Spaltrichtung der Achse nach verlaufend
- die Siebfläche außen liegend



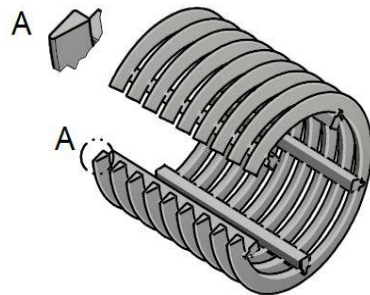
- die Spaltrichtung dem Umfang nach verlaufend
- die Siebfläche außen liegend



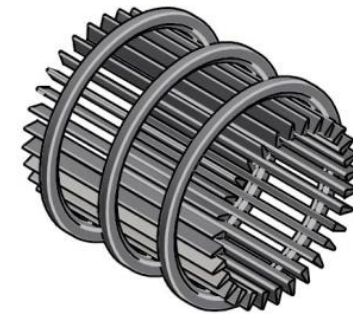


SPALTSIEBZYLINDER

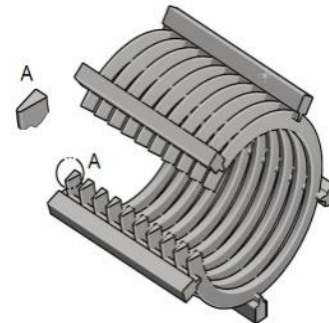
...FÜR DAS FILTERN VON INNEN NACH AUSSEN



- die Spaltrichtung dem Umfang nach verlaufend
- die Spaltrichtung innen liegend



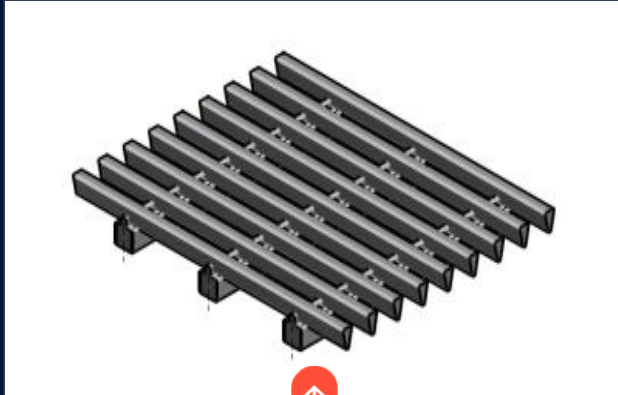
- die Spaltrichtung dem Umfang nach verlaufend
- die Spaltrichtung innen liegend



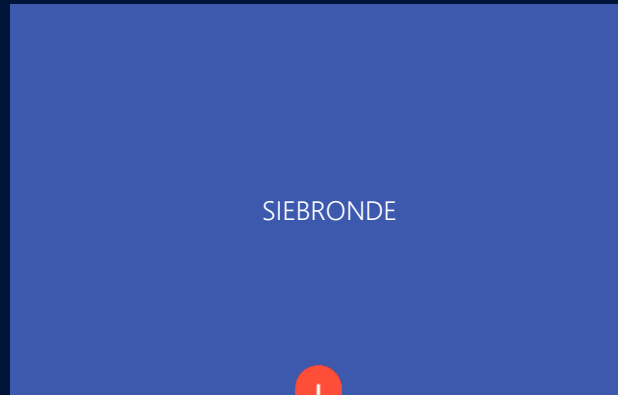
- die Spaltrichtung der Achse nach verlaufend
- die Spaltrichtung innen liegend



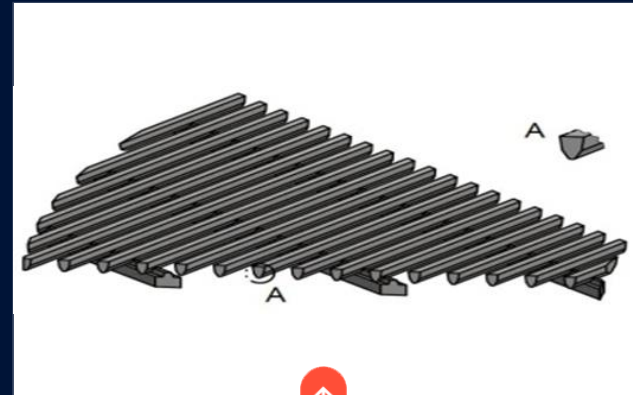
PLANSIEBE



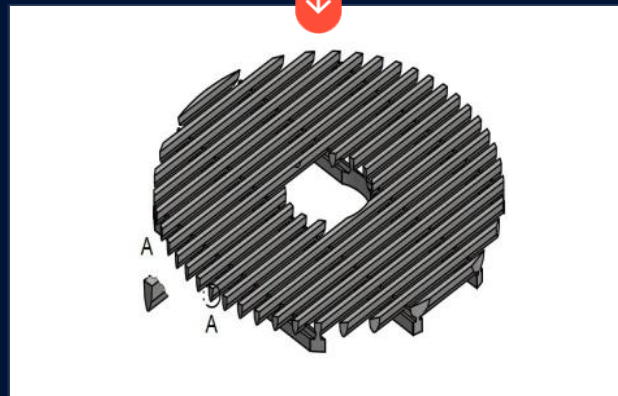
RECHTECKIGES SCHWEISSPALTSIEB



SIEBRONDE

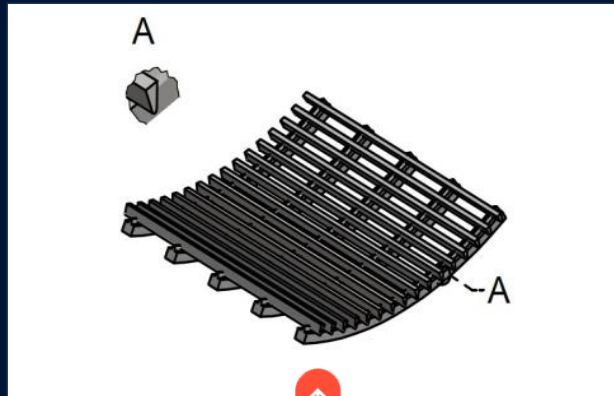


SEGMENT FÜR EINEN RUNDEN SIEBBODEN

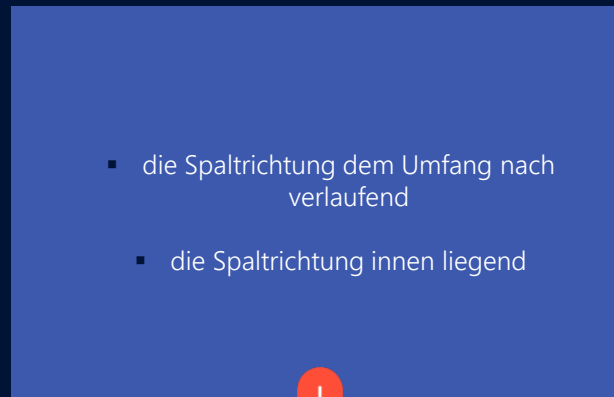


BOGENSIEBE

...FÜR DAS FILTERN VON INNEN NACH AUSSEN



- die Spaltrichtung der Achse nach verlaufend
- die Spaltrichtung innen liegend



- die Spaltrichtung dem Umfang nach verlaufend
- die Spaltrichtung innen liegend

